

前摄-调焦高度: 2.7M

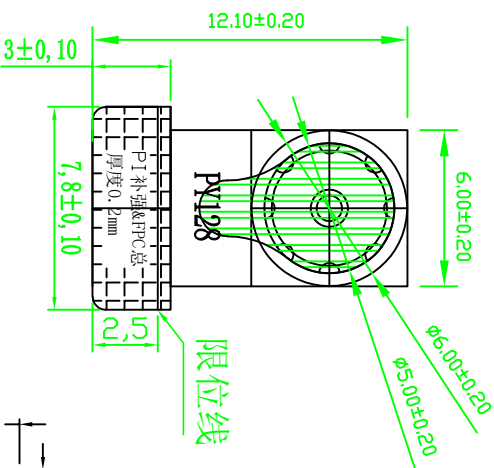
CHART图: 专用

解析度: 中心≥2

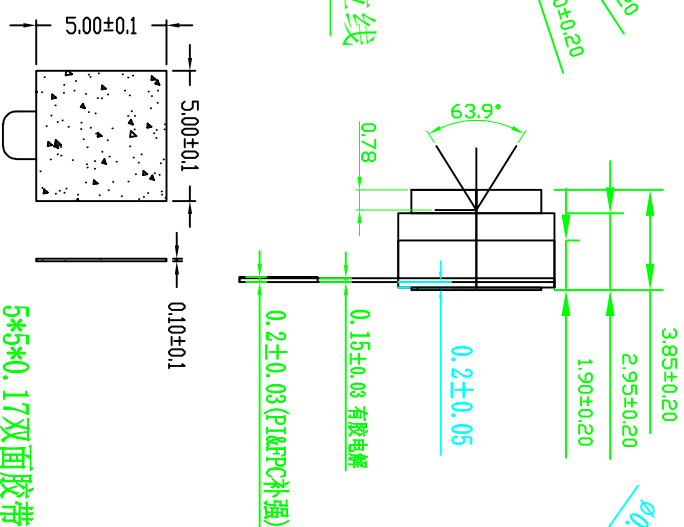
四周≥1

Arduccam-PY128 Camera Module

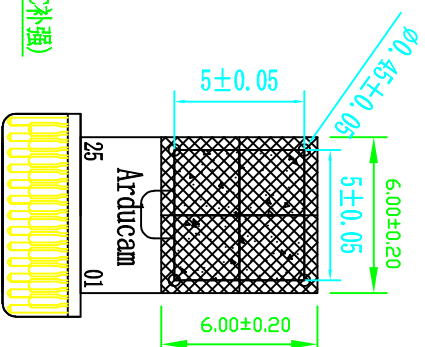
TOP VIEW



SIDE VIEW



BOTTOM VIEW



备注:

1. 带*为重点标注尺寸

2. sensor I2C地址: 0x42 0x43

5*5*0.17双面胶带撕手 (300LSE)

Module specification		变更明细	
焦距 (EFL)	1.75	像素 (Array Size)	640*480
光圈 (F. NO)	2.8	模拟电压 (AVDD)	2.7Vto3.0V
视场角 (View Angle)	63.9	接口电压 (DOVDD)	1.7Vto1.9V
畸变 (Distortion)	< 1%	数字电压 (DVDD)	1.8V
镜头 (Lens)	TR08-M13	马达电压 (AFVDD)	NC
感光芯片 (Chip Type)	OV7675-CSP	镜头类型 (Lens Size)	1/9inch



产品编号: Arduccam-PY128

项目名称: PY128

页数	尺寸	单位	页码	比例	版本	制作日期	设计	审核
1/1	A4	mm	1	1:1	V1	20220805	HJS	HJS

No	Name
01	NC
02	NC
03	NC
04	D0
05	D1
06	D2
07	D3
08	D4
09	D5
10	D6
11	D7
12	SIOC
13	SIOD
14	DGND
15	MCLK
16	HREF
17	PCLK
18	AGND
19	AVDD
20	DOVDD
21	VSYNC
22	NC
23	NC
24	NC
25	PWDN